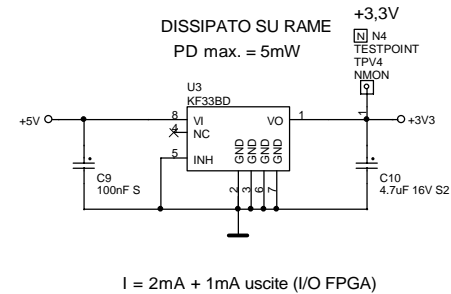
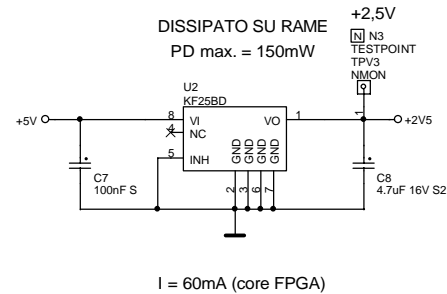
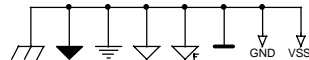
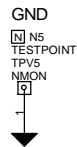
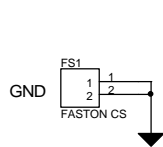
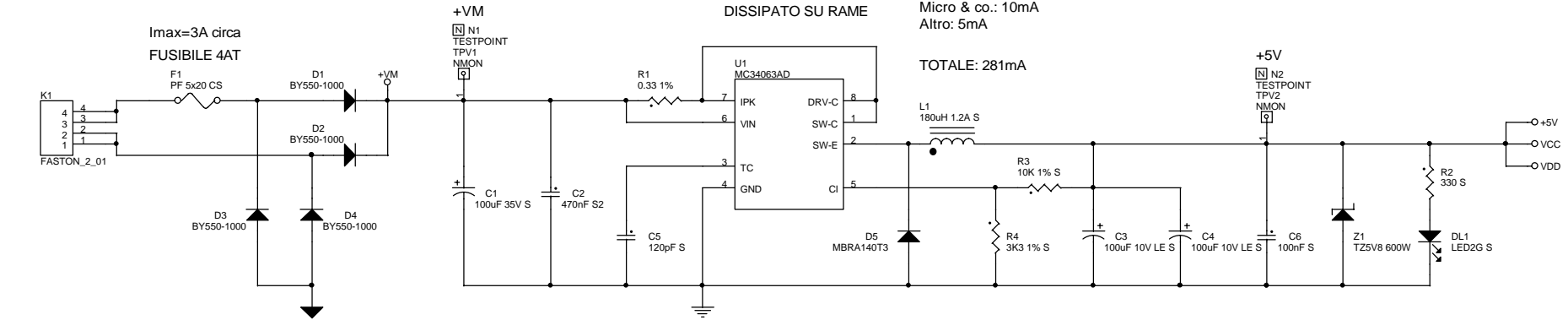


S250

TRASFORMATORE 20,5VAC +10/-15%
 VM Max.=32V
 VM Min.=18V

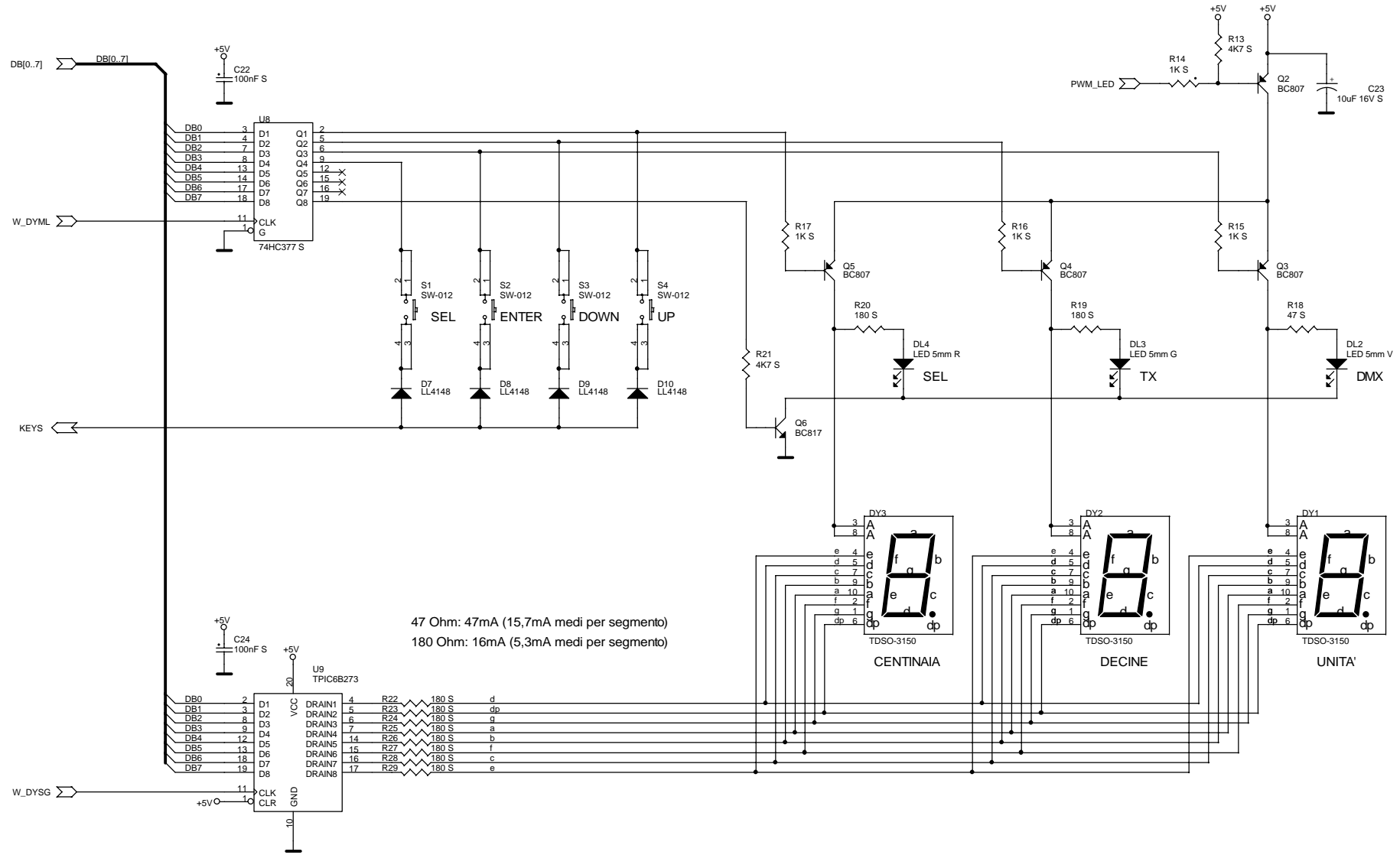
Drivers: 90mA (9x10mA)
 Display: 171mA
 Pullups: 5mA
 Micro & co.: 10mA
 Altro: 5mA

TOTALE: 281mA

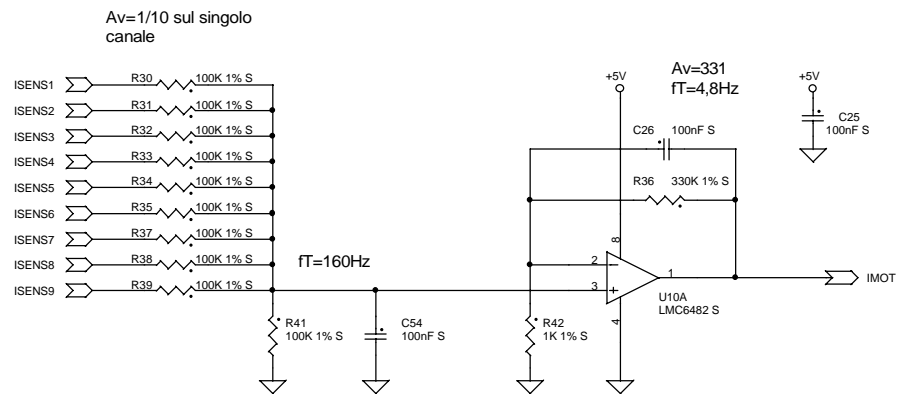


STM:
 KF25BD, L4931CD25 (2,5V)
 KF33BD, L4931CD33 (3,3V)

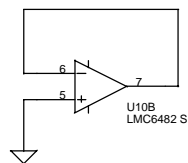
PRODOTTO: S250		Rev: 04
SEZIONE: Alimentazioni		
PAGINA: 1	DI: 15	FORMATO: A3
DISEGNATO DA: R.D.	Monday, March 24, 2003	
AGGIORNATO DA: R.D.	Thursday, November 03, 2005	
NOTE: <Note>		



PRODOTTO: S250		Rev: 04
SEZIONE: Display e tasti		
PAGINA: 3	DI: 15	FORMATO: A3
DISEGNATO DA: R.D.	Wednesday, July 02, 2003	
AGGIORNATO DA: R.D.	Thursday, November 03, 2005	
NOTE: <Note>		



Offset tipico = 0,11mV
(max errore ADC = 36mV)

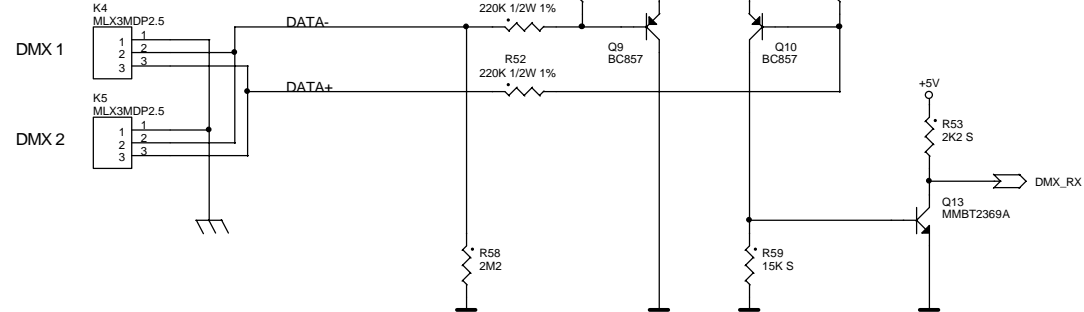


PRODOTTO: S250		Rev: 04
SEZIONE: Analogica		
PAGINA: 4	DI: 15	FORMATO: A3
DISEGNATO DA: R.D.	Tuesday, July 15, 2003	
AGGIORNATO DA: R.D.	Thursday, November 03, 2005	
NOTE: <Note>		

MASSA IMMEDIATA A TELAIO

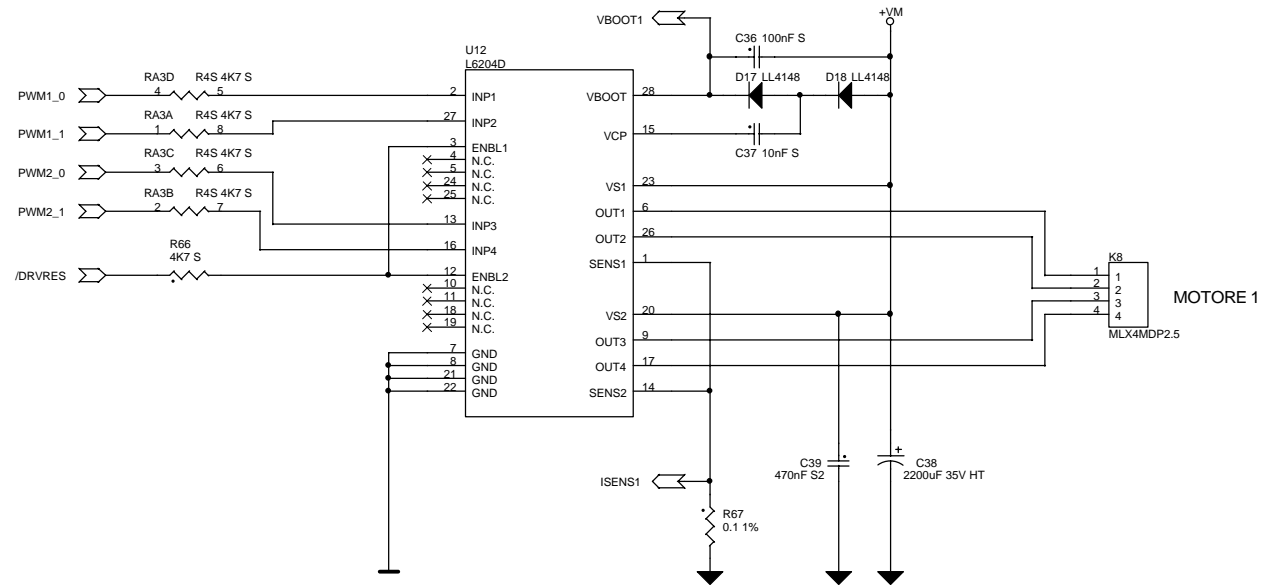
UTILIZZARE ESCLUSIVAMENTE
DISTANZIALI METALLICI SU
PANNELLO METALLICO

ISOLAMENTO 1.5mm



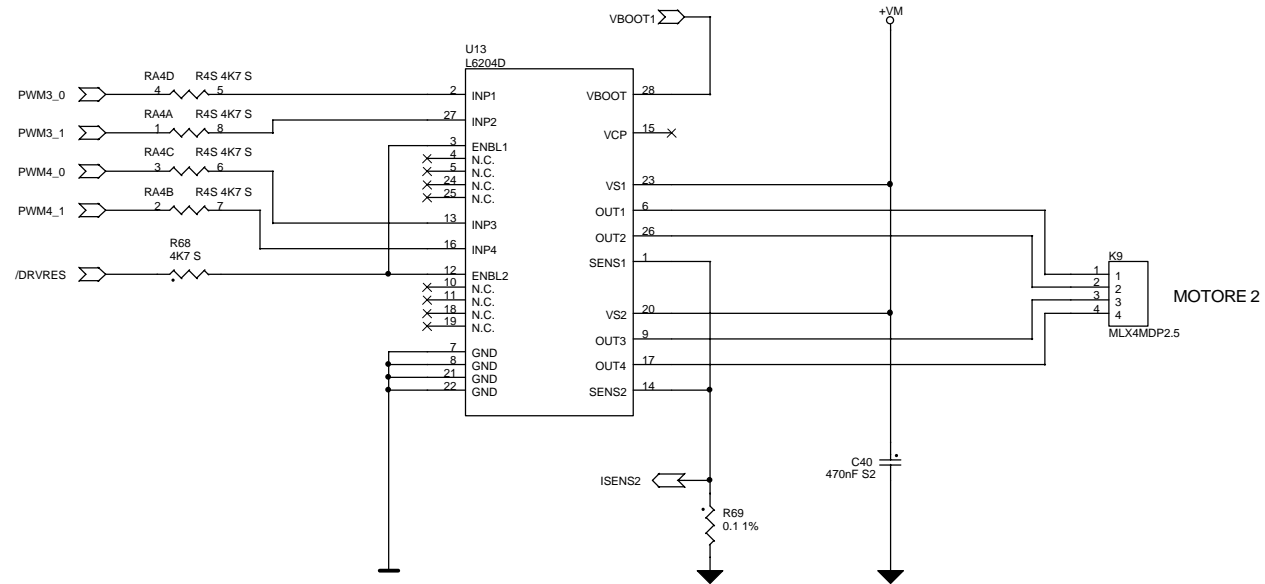
PRODOTTO: S250	Rev: 04	
SEZIONE: DMX Input-Output		
PAGINA: 5	DI: 15	FORMATO: A3
DISEGNATO DA: R.D.	Monday, June 30, 2003	
AGGIORNATO DA: R.D.	Thursday, November 03, 2005	
NOTE:	<Note>	

Vin >2V = ON
 Vin < 0.8V = OFF



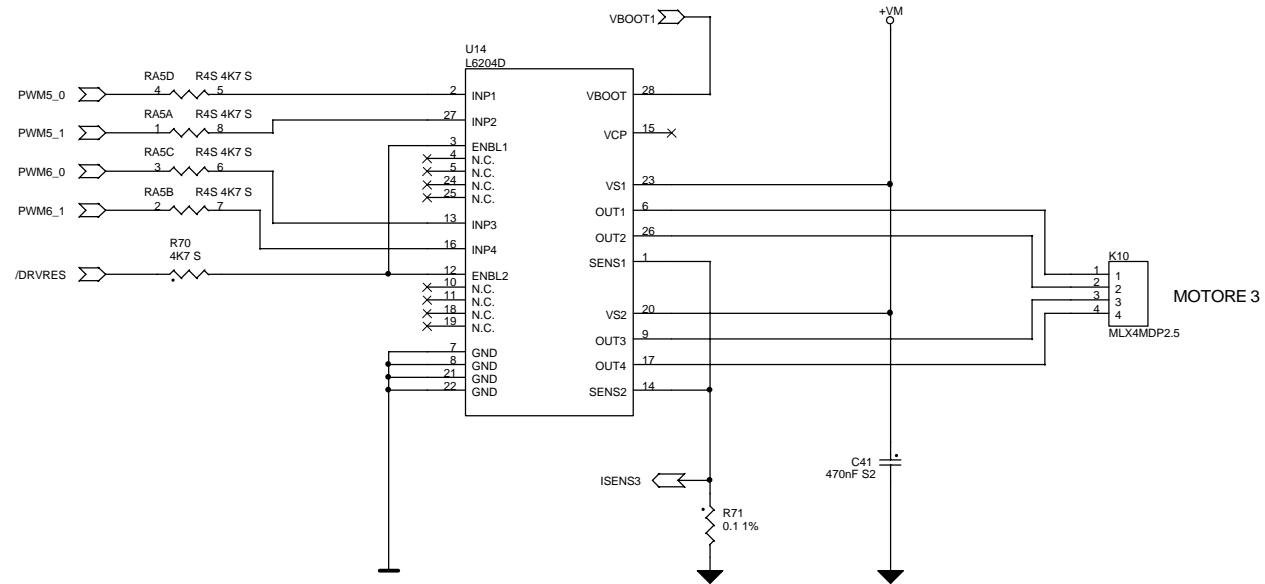
PRODOTTO: S250		Rev: 04
SEZIONE: Driver motore 1		
PAGINA: 7	DI: 15	FORMATO: A3
DISEGNATO DA: R.D.	Wednesday, July 02, 2003	
AGGIORNATO DA: R.D.	Thursday, November 03, 2005	
NOTE: <Note>		

Vin >2V = ON
 Vin < 0.8V = OFF



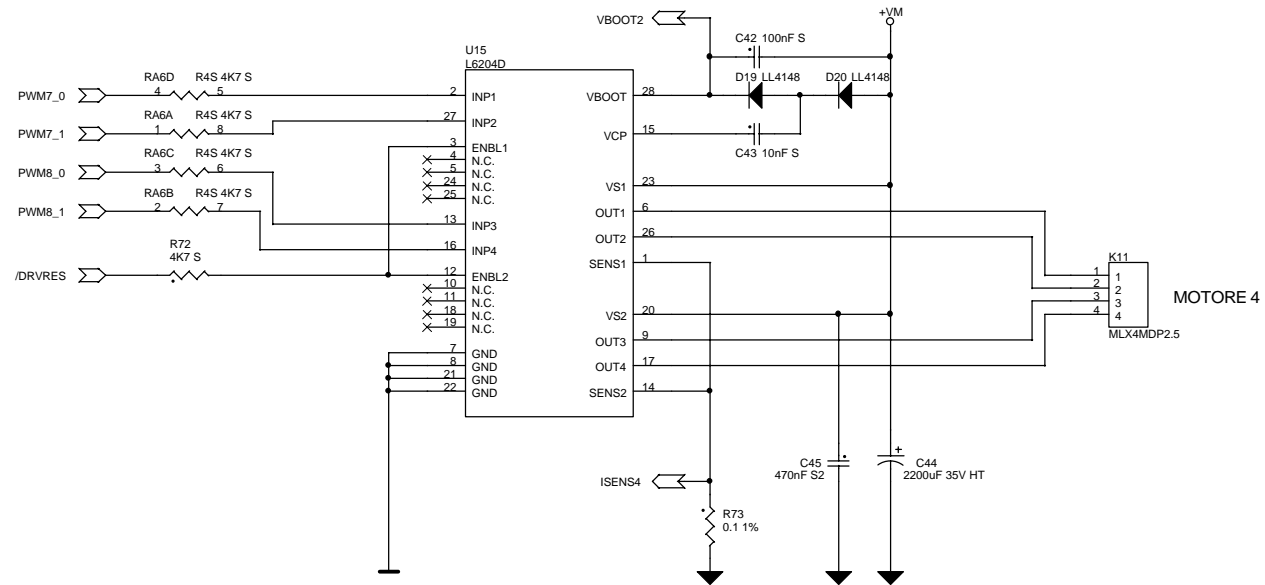
PRODOTTO: S250		Rev: 04
SEZIONE: Driver motore 2		
PAGINA: 8	DI: 15	FORMATO: A3
DISEGNATO DA: R.D.	Wednesday, July 02, 2003	
AGGIORNATO DA: R.D.	Thursday, November 03, 2005	
NOTE:	<Note>	

Vin >2V = ON
 Vin < 0.8V = OFF



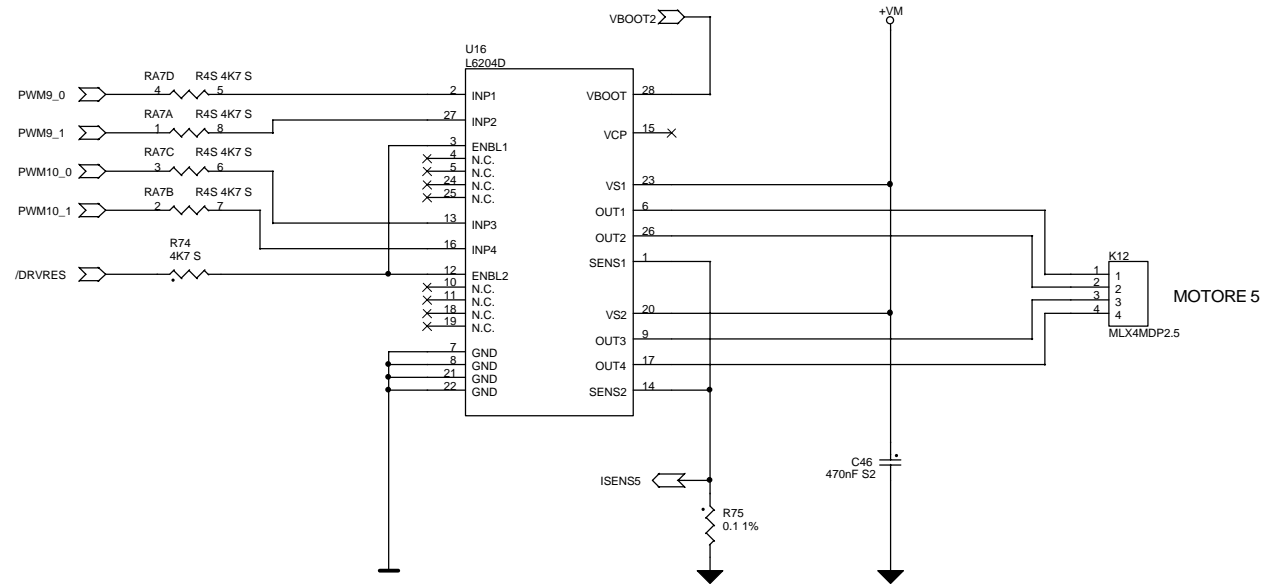
PRODOTTO: S250		Rev: 04
SEZIONE: Driver motore 3		
PAGINA: 9	DI: 15	FORMATO: A3
DISEGNATO DA: R.D.	Monday, April 14, 2003	
AGGIORNATO DA: R.D.	Thursday, November 03, 2005	
NOTE: <Note>		

Vin >2V = ON
 Vin < 0.8V = OFF



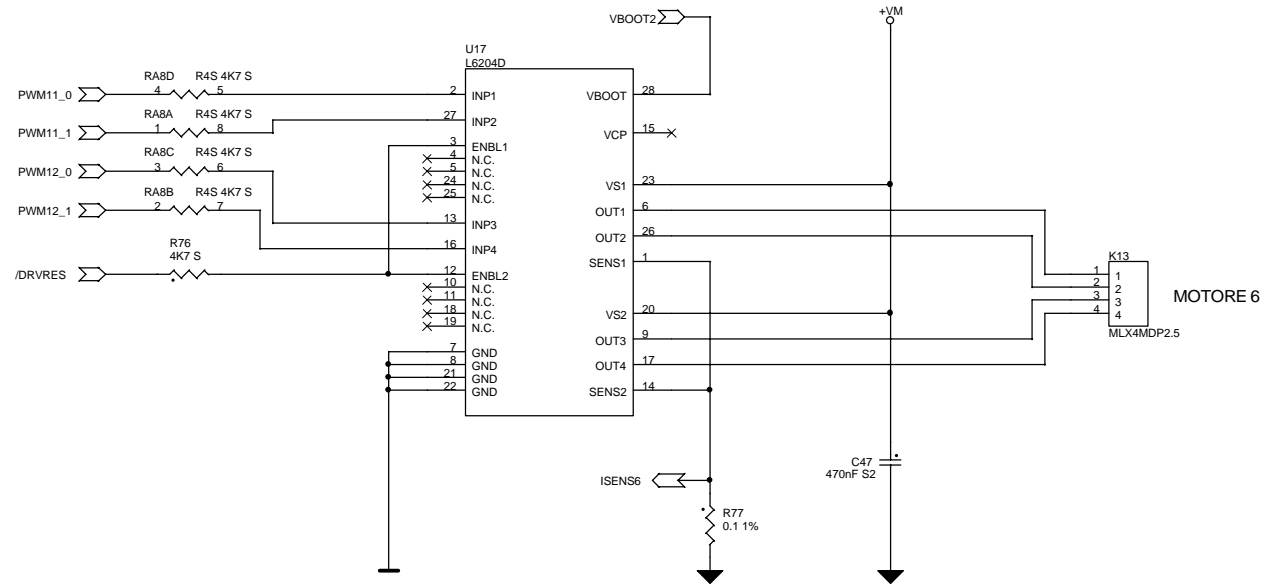
PRODOTTO: S250		Rev: 04
SEZIONE: Driver motore 4		
PAGINA: 10	DI: 15	FORMATO: A3
DISEGNATO DA: R.D.	Wednesday, July 02, 2003	
AGGIORNATO DA: R.D.	Thursday, November 03, 2005	
NOTE: <Note>		

Vin >2V = ON
 Vin < 0.8V = OFF



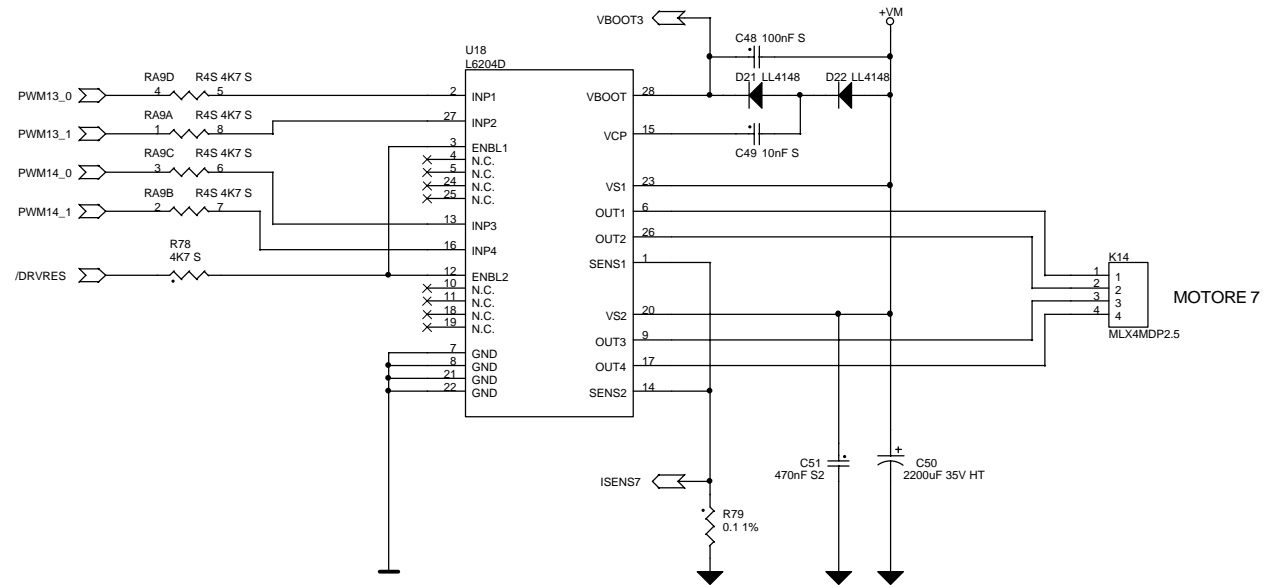
PRODOTTO: S250		Rev: 04
SEZIONE: Driver motore 5		
PAGINA: 11	DI: 15	FORMATO: A3
DISEGNATO DA: R.D.	Wednesday, July 02, 2003	
AGGIORNATO DA: R.D.	Thursday, November 03, 2005	
NOTE: <Note>		

Vin >2V = ON
 Vin < 0.8V = OFF



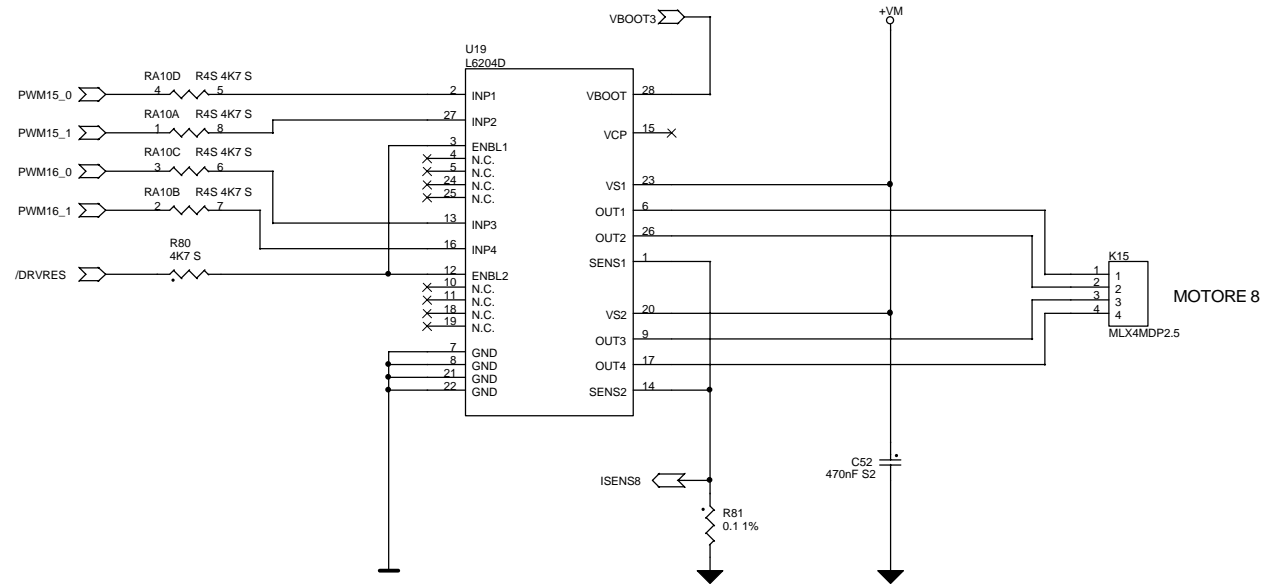
PRODOTTO: S250	Rev: 04
SEZIONE: Driver motore 6	
PAGINA: 12	DI: 15
FORMATO: A3	
DISEGNATO DA: R.D.	Wednesday, July 02, 2003
AGGIORNATO DA: R.D.	Thursday, November 03, 2005
NOTE:	<Note>

Vin >2V = ON
 Vin < 0.8V = OFF



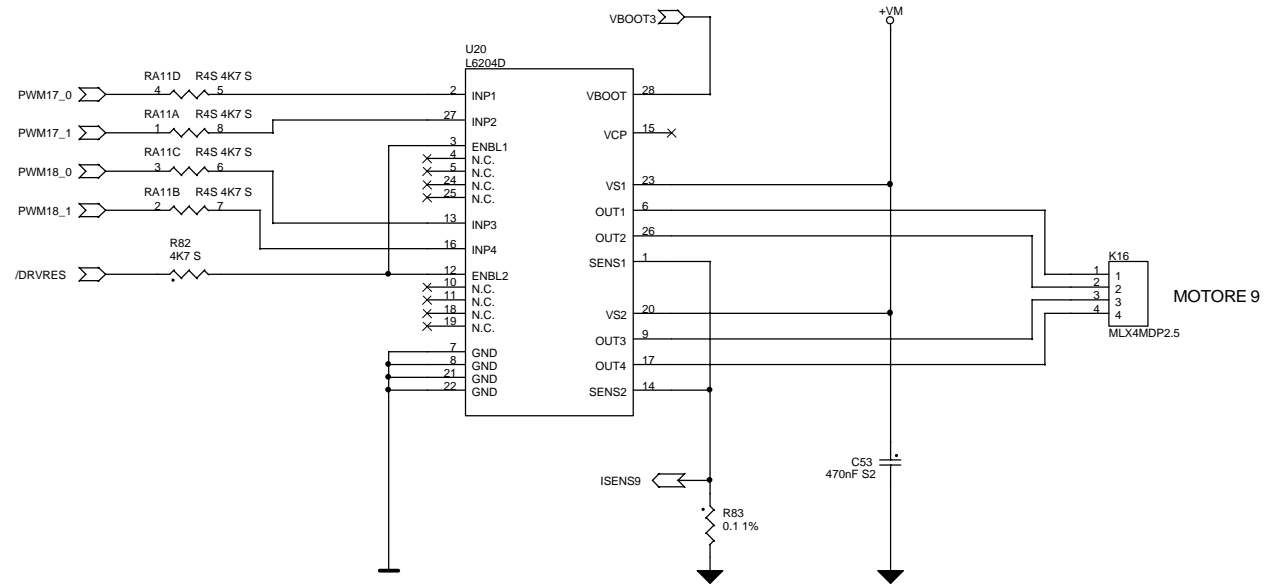
PRODOTTO: S250		Rev: 04
SEZIONE: Driver motore 7		
PAGINA: 13	DI: 15	FORMATO: A3
DISEGNATO DA: R.D.	Wednesday, July 02, 2003	
AGGIORNATO DA: R.D.	Thursday, November 03, 2005	
NOTE: <Note>		

Vin >2V = ON
 Vin < 0.8V = OFF



PRODOTTO: S250	Rev: 04
SEZIONE: Driver motore 8	
PAGINA: 14	DI: 15
FORMATO: A3	
DISEGNATO DA: R.D.	Wednesday, July 02, 2003
AGGIORNATO DA: R.D.	Thursday, November 03, 2005
NOTE:	<Note>

Vin >2V = ON
 Vin < 0.8V = OFF



PRODOTTO: S250	Rev: 04	
SEZIONE: Driver motore 9		
PAGINA: 15	DI: 15	FORMATO: A3
DISEGNATO DA: R.D.	Wednesday, July 02, 2003	
AGGIORNATO DA: R.D.	Thursday, November 03, 2005	
NOTE:	<Note>	